

Gehäuse und Wälzlager für Agrarmaschinen

Lagerungstechnik für Landwirtschaft & Co.



Ihr Partner für die Agrartechnik:



WLC Nord GmbH
Antriebstechnik

HFB – Technik, die bewegt.



HFB – der kompetente Spezialist für Gehäuse- und Lagertechnik

Die HFB Wälzlager-Gehäusetechnik GmbH wurde 1996 gegründet. Auf über 5.000 m² Produktionsfläche fertigt HFB heute mit modernsten Technologien Gehäuse für Wälzlager und Antriebselemente.

Unser Service beginnt schon bei einer kompetenten Beratung, erstreckt sich über die Entwurfsphase und präzise Konstruktion bis hin zur qualitätsüberwachten Herstellung kundenspezifischer Spezialprodukte für Anwender von Antriebstechnologien in aller Welt.

Auf Basis geprüfter Rohmaterialien bearbeiten wir mit unseren modernen Maschinen u.a. die Werkstoffe Grauguss, Sphäroguss, Stahlguss, Edelstahl, Rotguss etc. – für Einsatzbereiche von -40 °C bis +350 °C.



Die gute, langjährige Zusammenarbeit mit unseren Gusslieferanten, unsere leistungsfähigen CNC-Bearbeitungszentren und das konsequente Qualitätsmanagement sind die Basis für Produkte, die die höchsten Kundenanforderungen erfüllen.



Wartungsfreie Gehäuse-Lager-Einheiten für Wellen Ø 12-120 mm



Geteilte Stahllagergehäuse in Werkstoffen GG 20, GGG 40 und GS 45

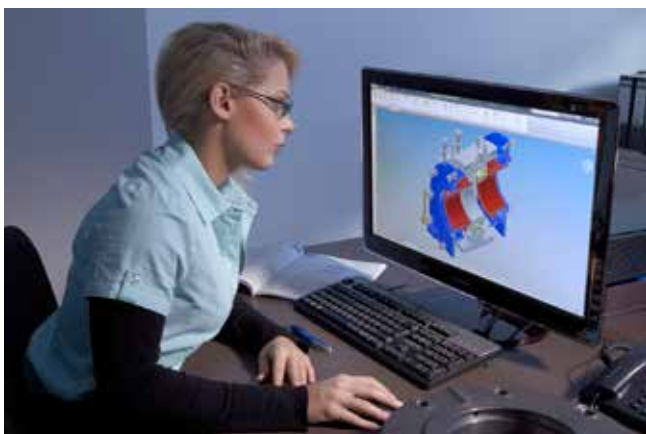


Bei uns dreht sich alles um Qualität, damit bei Ihnen alles rundläuft

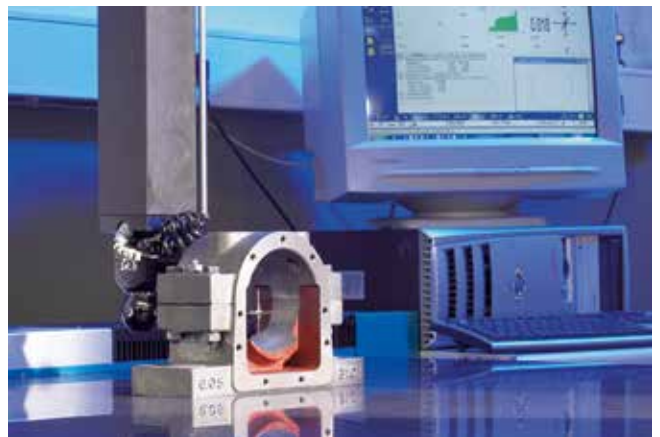
HFB gehört zu den führenden Produzenten von Wälzlagergehäusen und Antriebsteilen für unterschiedlichste Einsatzbereiche. Das breite Produktspektrum reicht vom standardmäßigen Qualitätsprodukt bis zu kundenspezifischen Spezialerzeugnissen, die auf dem neuesten Stand der Technik basieren (z.B. in Bezug auf Säurefestigkeit und Temperaturbeständigkeit).

Selbstverständlich umfasst unser Fertigungsprogramm auch ein breites Spektrum an Standardprodukten – in kompromissloser Qualität.

HFB vertreibt nicht nur Lagergehäuse, Wälzlager, Spannhülsen und weitere Antriebselemente, sondern verfügt über besondere Kompetenz auf dem Sektor der Komplettlösungen, d.h. maßgeschneiderte, komplett montierte Baugruppen inkl. Kugellager und Welle – für anspruchsvolle Antriebstechnologien.



Als Spezialist für Gehäuse und Wälzlager hat HFB nicht nur einen guten Ruf in der Agrartechnik, sondern liefert auch an führende Industrieunternehmen aus den Bereichen Bergbau, Fördertechnik, Materialumschlag, Recyclingtechnik, Ventilatorenbau etc.



Die kontinuierliche Fertigungskontrolle mit 3D-Mess-Systemen und eine sorgfältige Warenendprüfung gewährleisten die hohe Produktqualität von HFB.



Lagerungen für agrartechnische Maschinen



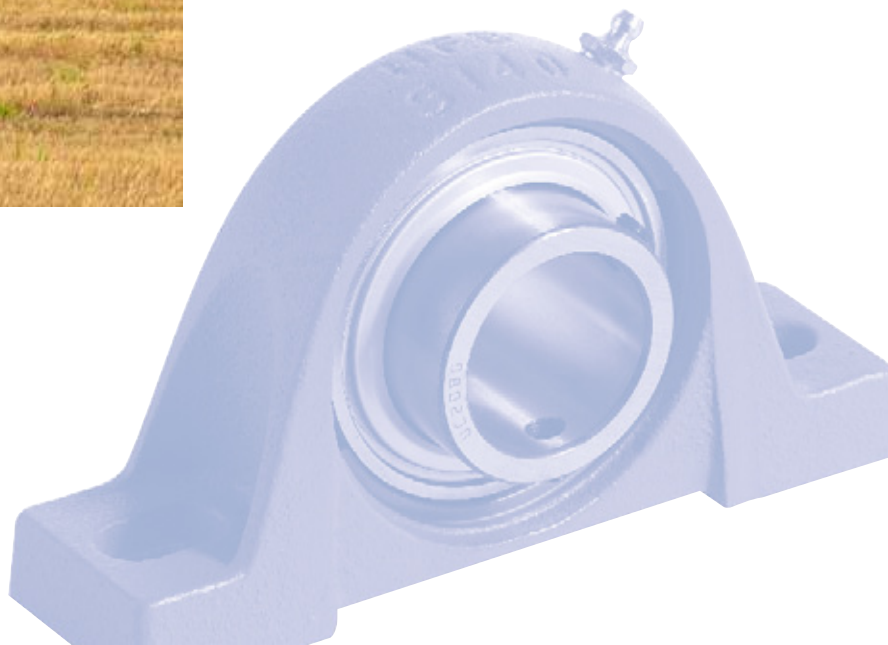
Landwirtschaftliche Fahrzeuge und Geräte wie Traktoren, Ernte-, Bodenbearbeitungs- und Sämaschinen unterliegen extremen Beanspruchungen durch Staub und Schmutz, Feuchtigkeit und Temperaturschwankungen sowie Stöße und Vibrationen.

Als Spezialist für Wälzlagergehäuse und Lagereinheiten bietet HFB ein umfassendes Produktprogramm an, das speziell für die hohen Anforderungen dieser Spezialmaschinen entwickelt wurde.



HFB-Produktvorteile

- Robust gegenüber mechanischer Beanspruchung
- Widerstandsfähig gegenüber Verschmutzung
- Unempfindlich gegenüber Witterungsbedingungen
- Wartungs- und montagefreundlich
- Alternative Werkstoffe und Korrosionsschutzbeschichtungen verfügbar



Flanschlagergehäuse

Typ I-1200(00)

Diese Flanschlagergehäuse sind für den Einbau von Pendelkugellagern mit breiten Innenring (Reihe 112) vorgesehen.

- Material: Grauguss
- Mit Schmierbohrung R 1/8" für die Fettnachschmierung
- Mit Filzstreifenabdichtung



Flanschlagergehäuse
Typ I-1200(00)

Typ 7225(00)

Diese Flanschlagergehäuse sind für den Einbau von Pendelkugellagern der Reihen 12 K, 22 K und 222 K vorgesehen. Die Befestigung der Lager auf der Welle wird mit Spannhülsen vorgenommen. Für den Wellendurchmesser 20-60 mm werden die Gehäuse in Dreieckform mit 3 Befestigungsbohrungen, für den Wellendurchmesser 65-100 mm in Quadratform mit vier Befestigungsbohrungen geliefert.

- Material: Grauguss (Sphäroguss auf Anfrage)
- Mit Schmierbohrung R 1/8" für die Fettnachschmierung
- Mit Filzstreifenabdichtung



Flanschlagergehäuse
Typ 7225(00)



Gehäuse-Lager-Einheiten

Wartungsfreie Gehäuse-Lager-Einheiten von HFB sind ideal geeignet für landwirtschaftliche Fahrzeuge und Geräte, Baumaschinen, Förderanlagen etc. Sie werden komplett einbaufertig geliefert und bestehen aus Grauguss- oder Stahlblechgehäusen mit abgedichteten einreihigen Rillenkugellagern. Die Kugellager haben ballig geschliffene Außenringe und können sich entsprechend in den kugeligen Gehäusebohrungen einstellen. Hiedurch werden Fluchtungsfehler ausgeglichen.

Befestigungsvarianten der Lagereinsätze

■ Exzenterringbefestigung

Für Anwendungen mit gleichbleibender Drehrichtung. Lieferbar mit beidseitig verlängertem Innenring (Reihe HC) oder mit einseitig verlängertem Innenring (Reihe SA).

■ Gewindestiftbefestigung

Für Anwendungen mit wechselnder Drehrichtung. Diese Lager sind mit zwei Gewindestiften im Innenring versehen und sind sowohl mit beidseitig verlängertem Innenring (Reihe UC) als auch mit einseitig verlängertem Innenring (Reihe SB) lieferbar.

■ Spannhülsebefestigung

Für Anwendungen mit höheren Drehzahlen und wechselnder Drehrichtung. Bei Montage ist unbedingt darauf zu achten, dass das eingebaute Lager ein kleines Lagenspiel behält (Reihe UK).



Werkstoffe

Die Lagergehäuse sind in Grauguss, Sphäroguss, Stahlguss oder Stahlblech lieferbar. Für die Lager wird Wälzlagerstahl verwendet. Die Käfige werden überwiegend aus kaltgewalztem Stahlblech hergestellt. Für bestimmte Einsatzbereiche liefern wir die Gussgehäuse auf Anfrage auch in verchromter oder verzinkter Ausführung.

Für den Einsatz bei Arbeitstemperaturen bis 250 °C sind auch Lagereinsätze mit Heißlagerfett-Füllung und Hochtemperatur-Abdichtungen (Lagerluft C4) lieferbar.



Stehlager-Einheit SIG (Gewinde im Fuß)



Flanschlager-Einheit CJI



Stehlager-Einheit SI



Spannlager-Einheit TI

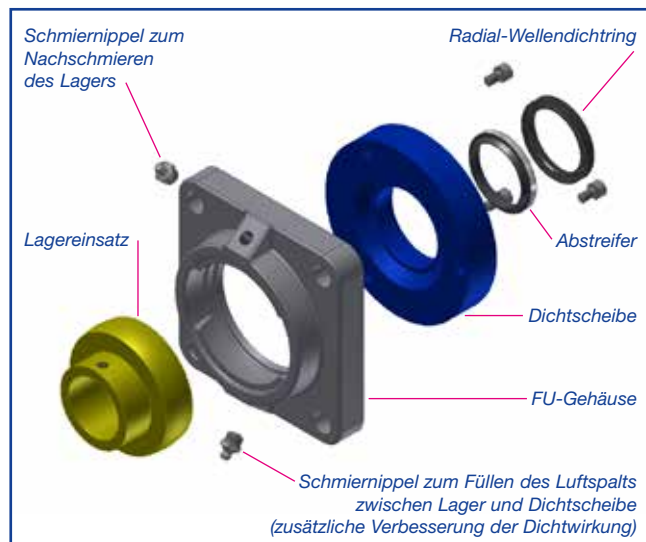


Gehäuse-Lager-Einheiten mit Spezialdichtungen

Diese Gehäuse-Lager-Einheiten mit Spezialdichtungen eignen sich hervorragend, wenn extreme Umgebungsbedingungen vorherrschen (z.B. viel Staub und/oder Feuchtigkeit).

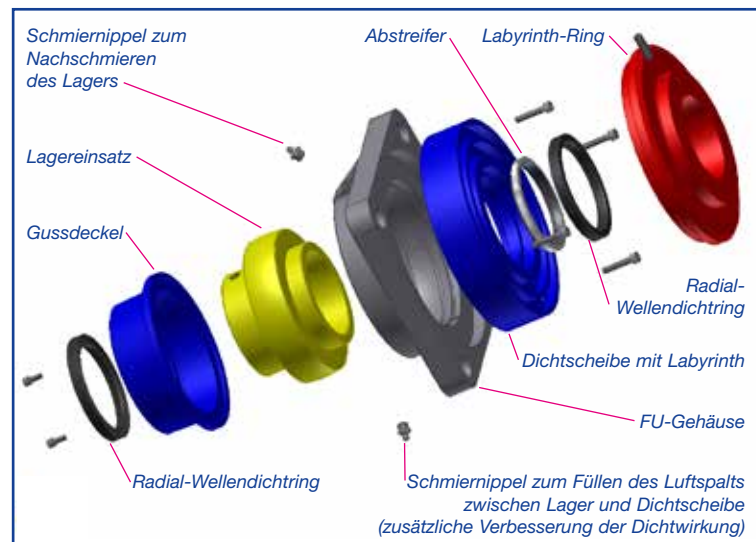
Bei beiden Ausführungen kann der Freiraum zwischen Lagereinsatz und Dichtflansch über einen zusätzlichen Schmiernippel mit Fett gefüllt werden. Dies gewährleistet eine noch bessere Abdichtung.

Spezial-Flanschlager FUU SP



Flanschlagerereinheit mit Dichtflansch und zusätzlicher doppelter Dichtung (Abstreifer und Radial-Wellendichtring).

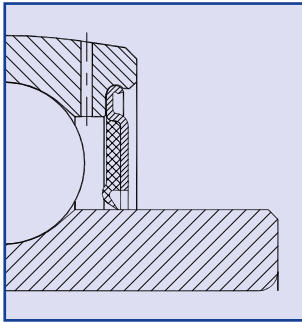
Spezial-Flanschlager FUU SP LABY DKO



Ausführung wie FUU SP, jedoch mit zusätzlichem Labyrinth auf der Flanschseite und gegenüberliegendem Gussdeckel mit Radial-Wellendichtring.

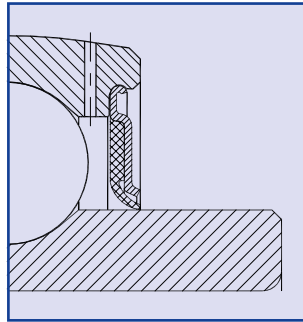
Spezielle Dichtungen für raue Arbeitsbedingungen

2RSR-Dichtung



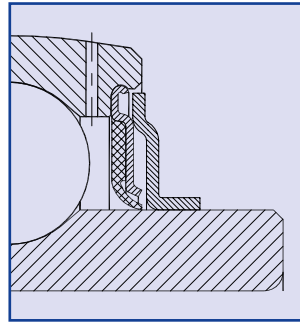
Einteilige Dichtung (verzinkte Stahlblechscheibe mit vorgespannter Dichtlippe).

P-Dichtung



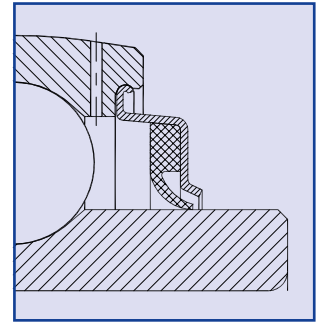
Dreiteilige Dichtung (zwei verzinkte Stahlblechscheiben mit dazwischenliegender, vorgespannter Dichtlippe).

2F-Dichtung



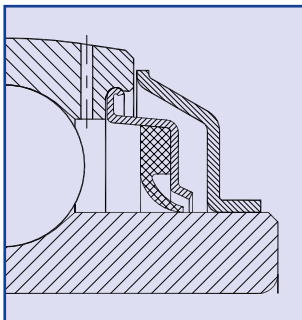
Einteilige Standard-Dichtung (verzinkte Stahlblechscheibe mit vorgespannter Dichtlippe) mit vorgesetzter Schleuderscheibe für einen besseren mechanischen Schutz der Dichtlippe und Labyrintheffekt (gute Dichtwirkung gegen Faserstoffe).

R-Dichtung



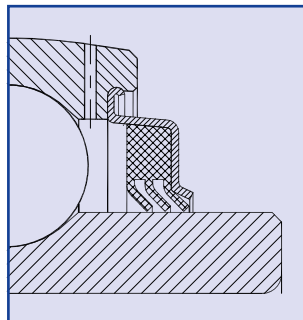
Dreiteilige Dichtung (zwei verzinkte nach außen erweiterte Stahlblechscheiben mit dazwischenliegender, vorgespannter Dichtlippe), vergrößertes Volumen für erweiterten Fettvorrat.

RC-Dichtung



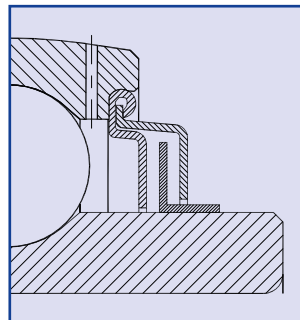
Ausführung wie R-Dichtung, jedoch mit vorgesetzter Schleuderscheibe für einen besseren mechanischen Schutz der Dichtlippe und Labyrintheffekt (gute Dichtwirkung gegen Faserstoffe).

P3-Dichtung



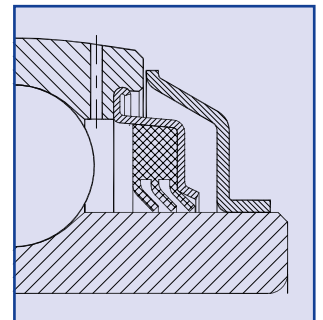
Dreiteilige Dichtung (zwei verzinkte Stahlblechscheiben mit dazwischenliegender vorgespannter Dreifach-Dichtlippe. Sehr gute Abdichtung gegen starke Verschmutzung.

L-Dichtung



Dreiteilige berührungslose Labyrinthdichtung. Für hohe Drehzahlen und hohe Temperaturen geeignet.

P3C-Dichtung



Ausführung wie P3-Dichtung, jedoch mit vorgesetzter Schleuderscheibe für einen besseren mechanischen Schutz der Dichtlippe und Labyrintheffekt (gute Dichtwirkung gegen Faserstoffe).



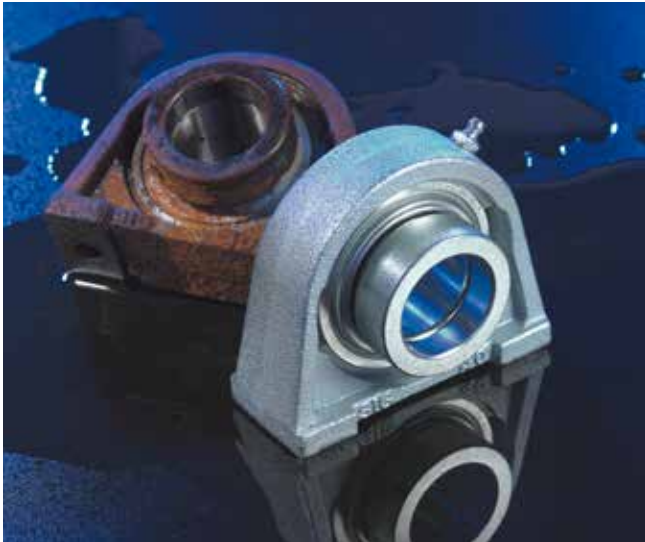
Anwendungsoptimierte Lager und Dichtungen



Dieses Lager (Typ UC 308 R3 2C AV12) ist mit einer P3C-Dichtung ausgerüstet und verfügt daher über eine besondere Dichtwirkung. Außerdem ist es mit unserem Korrosionsschutz CORROPROOF beschichtet.



Hocheffektiver Schutz vor Witterungseinflüssen, Abrieb und Korrosion: CORROPROOF und SSP



CORROPROOF-Beschichtung

Wälzlager und Gehäuse, die ungeschützt direkten Witterungseinflüssen ausgesetzt sind, unterliegen einer raschen Korrosion. Unter dem Einfluss von Luftfeuchtigkeit, Spritz- oder Kondenswasser sowie korrosiven Medien, wie beispielsweise Salzwasser, bildet sich Rost. Dieser kann an den Maschinenteilen schwere Schäden und Beeinträchtigungen hervorrufen, die bis zur Funktionsuntauglichkeit führen können. Für diese Anwendungsfälle bietet unsere CORROPROOF-Sonderbeschichtung einen einfachen und wirksamen Schutz gegen Korrosion.

Vorteile der CORROPROOF-Beschichtung

- Wirtschaftlicher Korrosionsschutz (preisgünstige Alternative zu rostfreien Stählen und Lagern)
- Wesentlich erhöhte Gebrauchsdauer im Vergleich zu unbeschichteten Teilen
- Volle Austauschbarkeit von beschichteten und unbeschichteten Teilen
- Keine konstruktiven Änderungen erforderlich
- Kein Nachrüsten erforderlich

Technische Eigenschaften

- Die Beschichtung ist frei von umweltschädlichem, 6-wertigem Chrom (CrVI) und entspricht damit der RoHS-Richtlinie der EU
- Verzinkt und passiviert [Cr(III)]
- Beschichtungsdicke: 8 µm im Mittel
- Gute Beständigkeit gegen Kondenswasser, Feuchtigkeit sowie schwach alkalische und saure Reinigungsmittel
- Prüfverfahren: neutraler Salzsprühnebeltest gemäß DIN 50021

SSP-Beschichtung (Stainless Steel Protection)

Als Weiterentwicklung zur Verzinkung und ähnlicher Oberflächenbeschichtungsverfahren bietet HFB die sogenannte SSP-Technologie (Stainless Steel Protection) an. Hierbei handelt es sich um eine Beschichtung mit winzigen Partikeln aus INOX-Stahl 316 L, die einen hochwirksamen Oberflächenschutz gegen Witterungseinflüsse, Abrieb und Korrosion bietet.

Die SSP-Beschichtung hat kurze Lieferzeiten, da auch lagermäßig vorrätige Komponenten nachträglich behandelt werden können.

SSP bietet u.a. Schutz gegen:

- Korrosion durch Feuchtigkeit (auch bei Hochdruckwaschvorgängen)
- Schneideöle, Hydrauliköle und Erdölderivate
- Industrieabgase
- Nahrungsmittelsäuren und Sirup
- Fermentations- und Destillationsprodukte
- Leichte Säuren und Alkalien (< 2 %)
- Mechanische Belastungen wie Abrieb und Stöße



Durch SSP wird eine nicht toxische Oberfläche erreicht, die auch gegen schädliche UV-Strahlen schützt und elektrisch nicht leitet.



WLC Nord: Ihr kompetenter Handelspartner für agrartechnische Antriebstechnologien

Produkte für die Antriebstechnik in der Landwirtschaft

Basierend auf unseren umfangreichen Erfahrungen in der Antriebstechnik für unterschiedlichste Industriebereiche, bietet die WLC Nord GmbH auch ein umfassendes Produktspektrum und einen erstklassigen Service auf dem Sektor der Agrartechnik.

Das WLC-Produktprogramm für die Agrartechnik

- Wälzlager
- Riemensysteme
- Dichtungen
- Getriebetechnik
- Fördertechnik
- Transportbänder
- Kettentechnik
- Lineartechnik
- Drehkränze



Keilriemenscheiben, Taperbuchsen



Kraftbänder, Verbundkeilriemen



Kupplungsriemen

Im Bereich der Kettentechnik reicht das WLC-Produktprogramm von A wie Antriebsketten und Ankerketten, über Förderketten, Hebeketten, Landmaschinenketten, Kettenräder und Kettenspannräder, Einfach- und Duplexrollenkettenspannräder bis Z wie Zahnräder.

Vertriebsgesellschaften

HFB

Housings and Bearings S.L.

Poligono Industrial Hostalric,
Calle Can Batalló, N° 1
17450 Hostalric (Girona)
España
Telefon +34 97 28747-54
Fax +34 97 28747-56
E-Mail: hfb@hfb.com.es

Ocitrasmisioni S.r.l.

Via A. Grandi, 2
20017 Rho (MI)
Italia
Telefon +39 02 93909226
Fax +39 02 93909228
E-Mail: ocitrasmi@tin.it
www.ocitrasmisioni.it

TMK

Kugellager-Vertriebs GmbH

Heidemannstr. 3
80939 München
Telefon +49 89 31130-78
Fax +49 89 31626-49
E-Mail: info@tmk-kugellager.de
www.tmk-kugellager.de

Vertriebspartner

WLC Nord GmbH

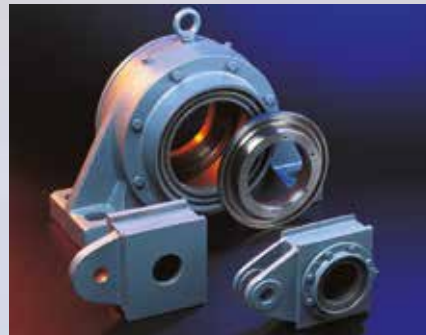
Antriebstechnik

Olympiastraße 1 – Gebäude 2
26419 Schortens
Telefon +49 4421 96666-94
Fax +49 4421 96666-96
E-Mail: info@wlc-nord.de
www.wlc-nord.de

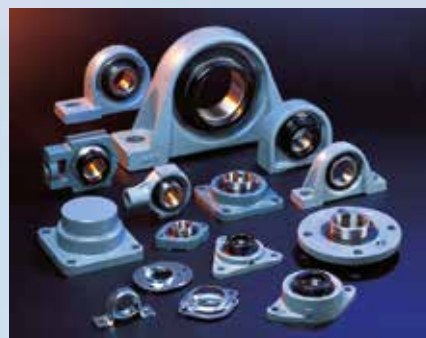
HFB Wälzlager-Gehäusetechnik GmbH

Siemensstr. 33 · 74722 Buchen
Telefon: +49 6281 5266-0
Fax: +49 6281 5266-33
E-Mail: info@hfb-waelzlager.de
www.hfb-waelzlager.de

Auszug aus dem HFB-Produktprogramm



Steh- und Spannlager für
Klein- und Großförderanlagen



Gehäuse-Lager-Einheiten für Wellen
Ø 12-120 mm



Öl- und fettgeschmierte Gehäuse für Luft-
und Klimatechnik



Geteilte Stehlagergehäuse in Werkstoffen
GG 20, GGG 40 und GS 45



Fettgeschmierte Gleitlager

